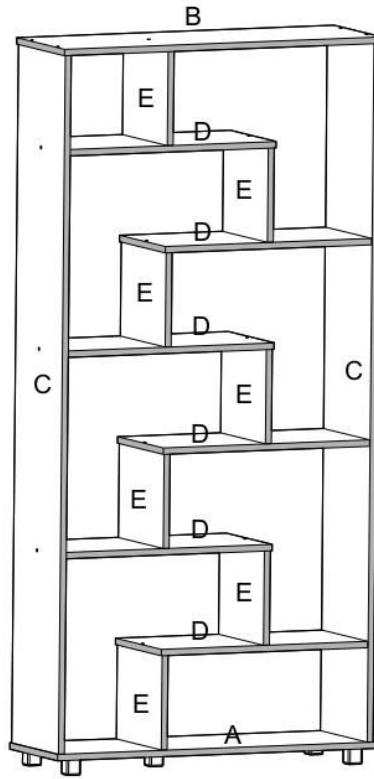


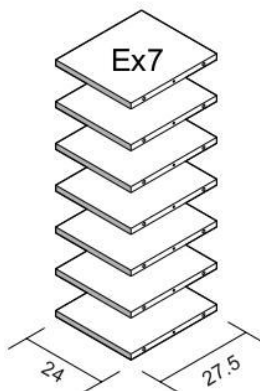
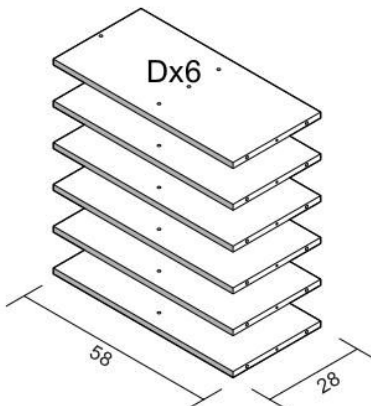
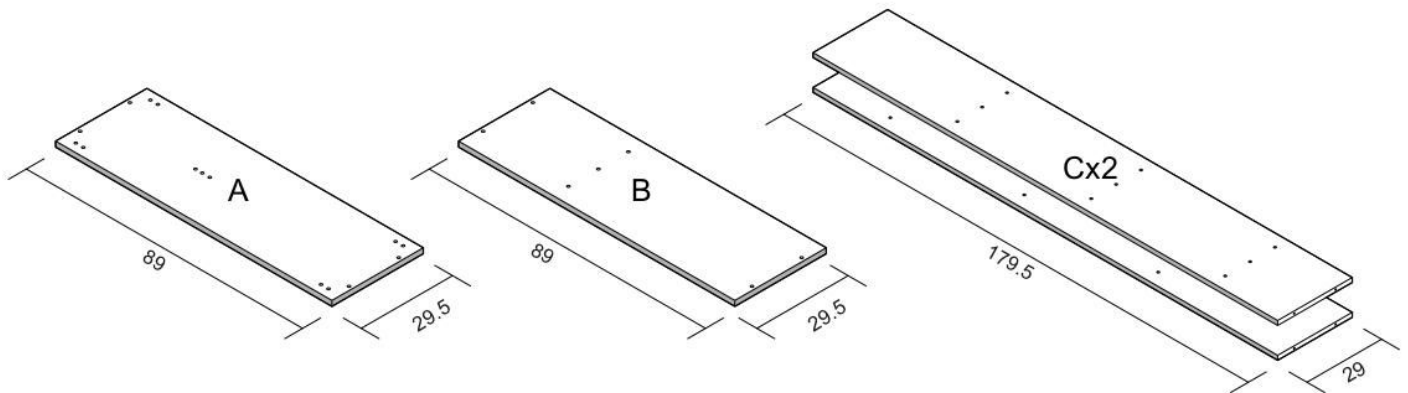


הוראות הרכבה ספריית מחיצה - 627 צעד אחר צעד

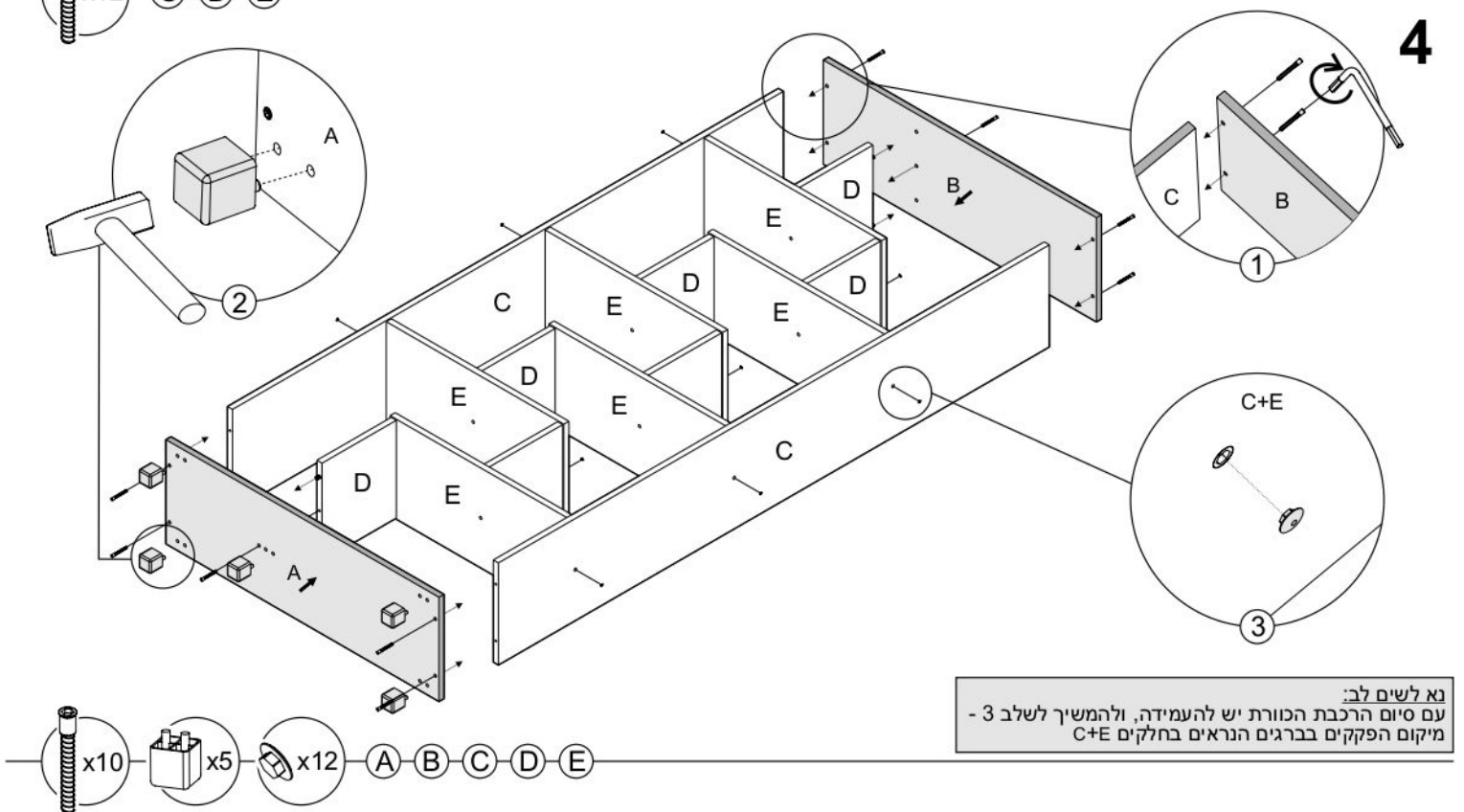
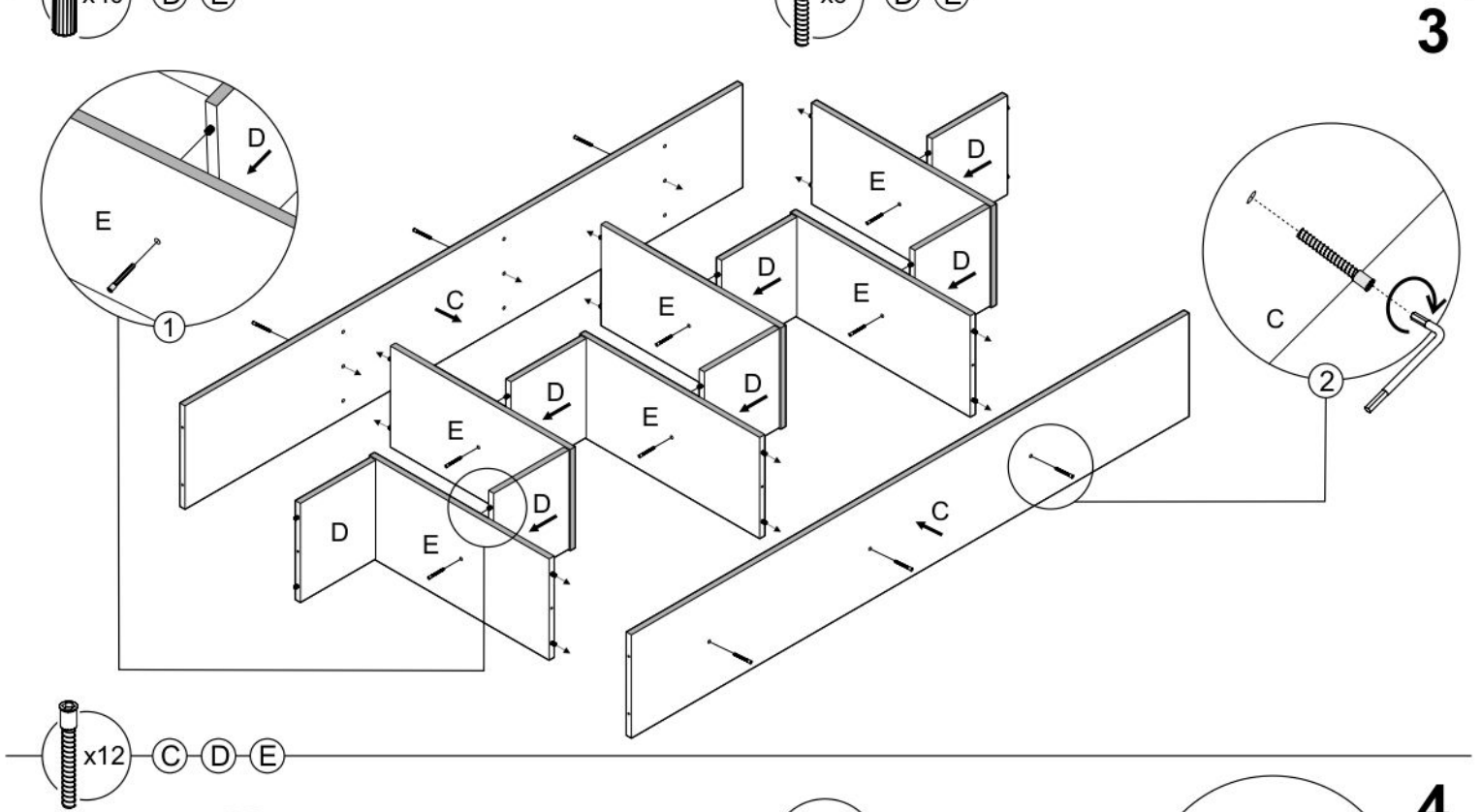
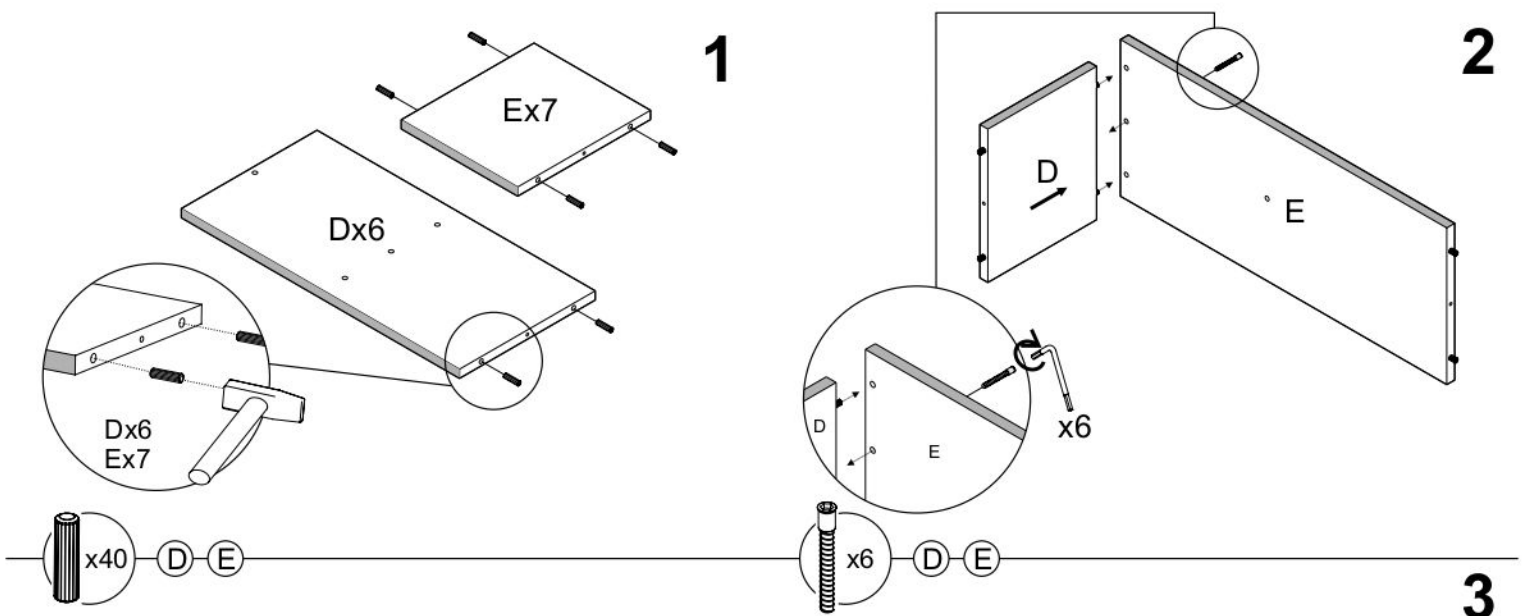
צעד ראשון לאחר פתיחת האריזה, עיין בשרטוט והשווה את חלקי הרהיט והאביזרים עם השרטוט שלפנייך.
אם נפלה תקלה כלשהיא אל תחזיר את המוצר לחנות או לרשת שם רכשת את המוצר.
התקשר/י (חיוג חינם) למרכז שיחות הלקוחות יראון ונטפל בך במסירות. **03-3760509**



מומלץ להניח את אריזת הקרטון על הרצפה ולהרכיב עליה את היחידה.



| מספר סידורי | 1 | 2 | 3 | 4 | 5 |
|-------------|----------|----------|---------|-------|------------|
| שרטוט | | | | | |
| כמות | 1 | 28 | 40 | 5 | 12 |
| שם | מפתח אלן | בורג אלן | דיבל עץ | רגלית | בורג כיסוי |



נא לשים לב:
 עם סיום הרכבת הכוורת יש להעמידה, ולהמשיך לשלב 3 -
 מיקום הפקקים בברגים הנראים בחלקים C+E