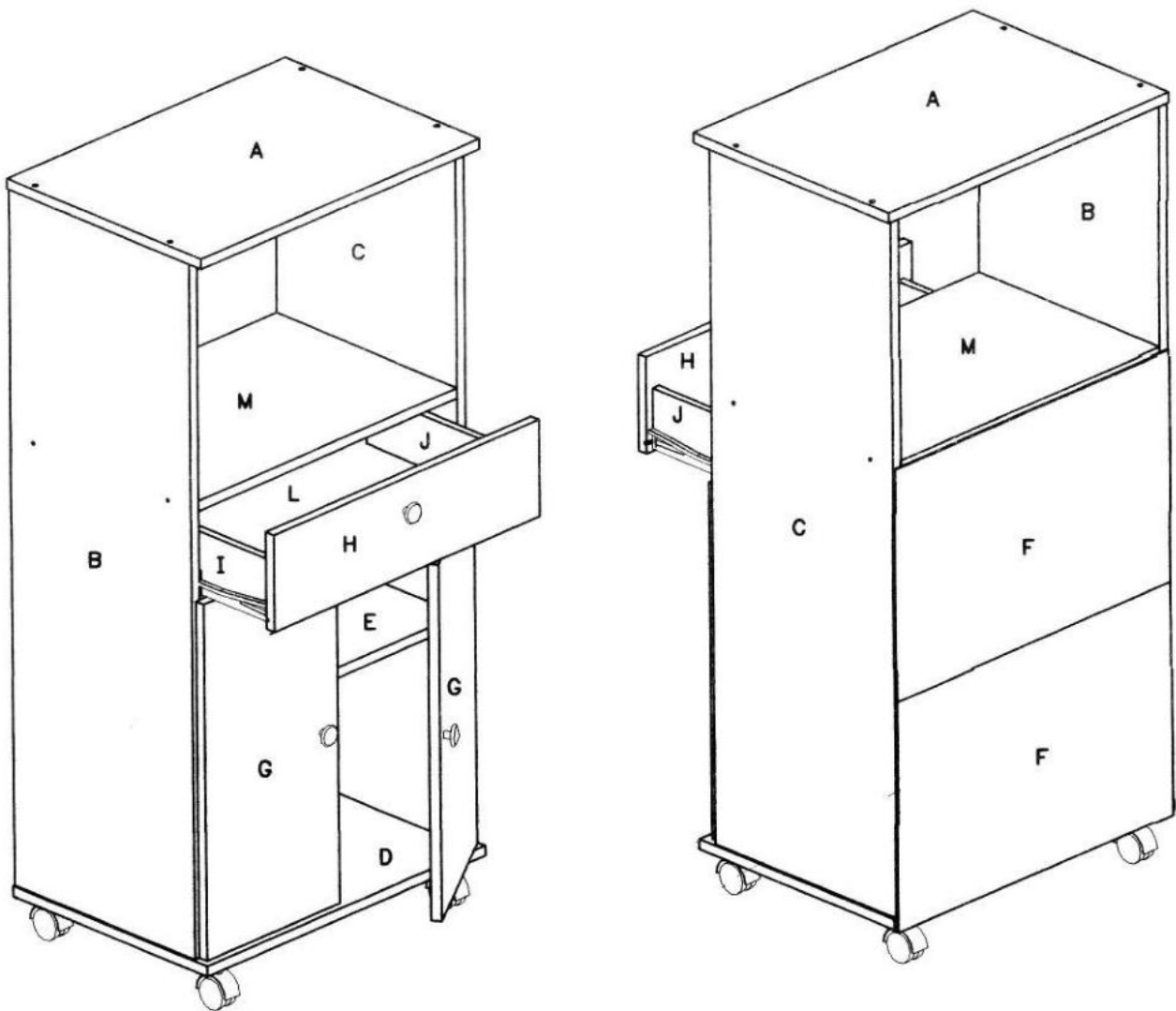
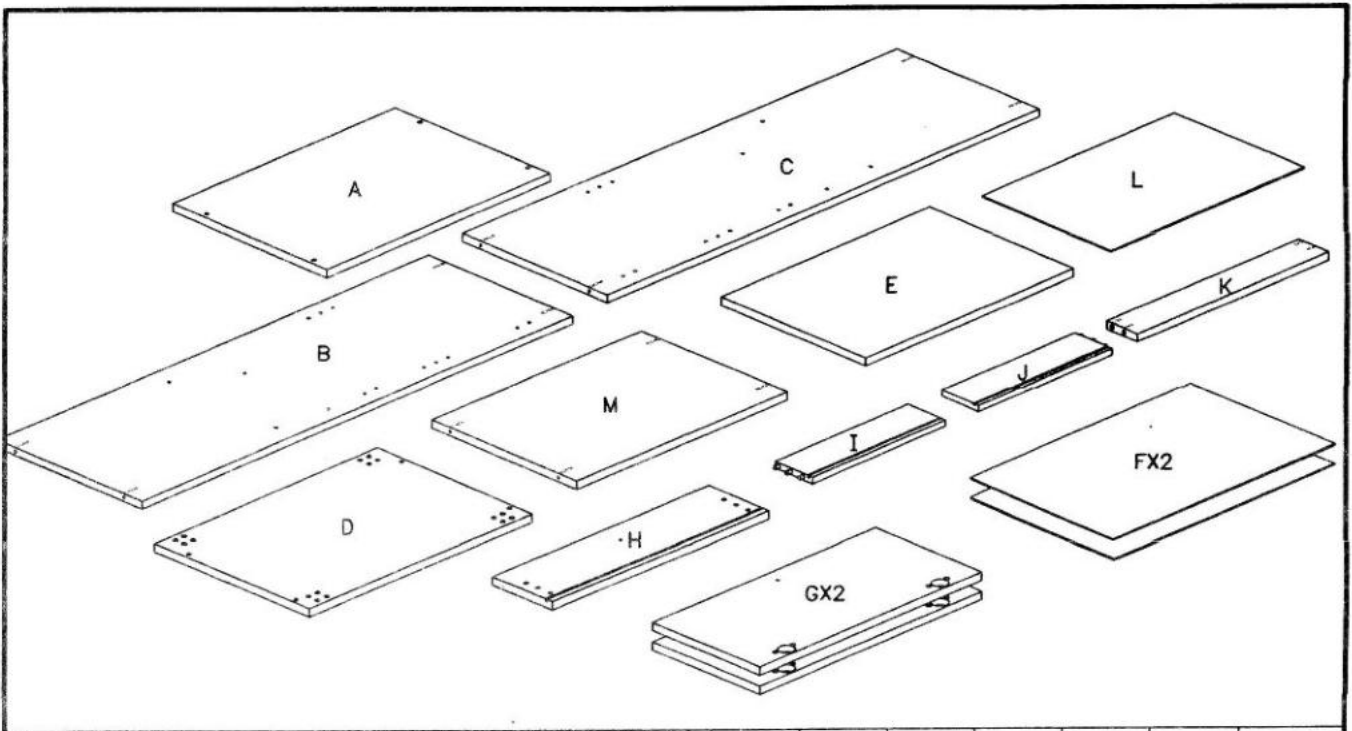




הוראות הרכבה ארונית למיקרוגל / 404

צעד ראשון לאחר פתיחת האריזה, עיין בשרטוט והשווה את חלקי הרהיט והאביזרים עם השרטוט שלפניך.
אם נפלה תקלה כלשהיא אל תחזיר את המוצר לחנות או לרשת שם רכשת את המוצר.
התקשר/י (חיוב חינם) למרכז שירות הלקוחות יראון ונטפל כך במסירות. **03-3760509**





מספר סדורי	1	2	3	4	5	6	7	8	9	A10 B10	11	12	13
שרטוט													
כמות	1	4	4	4	8	32	12	28	4+1	3+3	1+1	1+1	4+4
שם	מפתח אלן	מחזיק מדף	גלגל	בורג יורו	כיסוי בורג	מסמר	בורג אלן	בורג 3.5X16	דיבל עץ + דבק	ידית בורג 3.5X30	מסילה קבועה ימין שמאל	מסילה נידת ימין שמאל	צירים + תושבות

