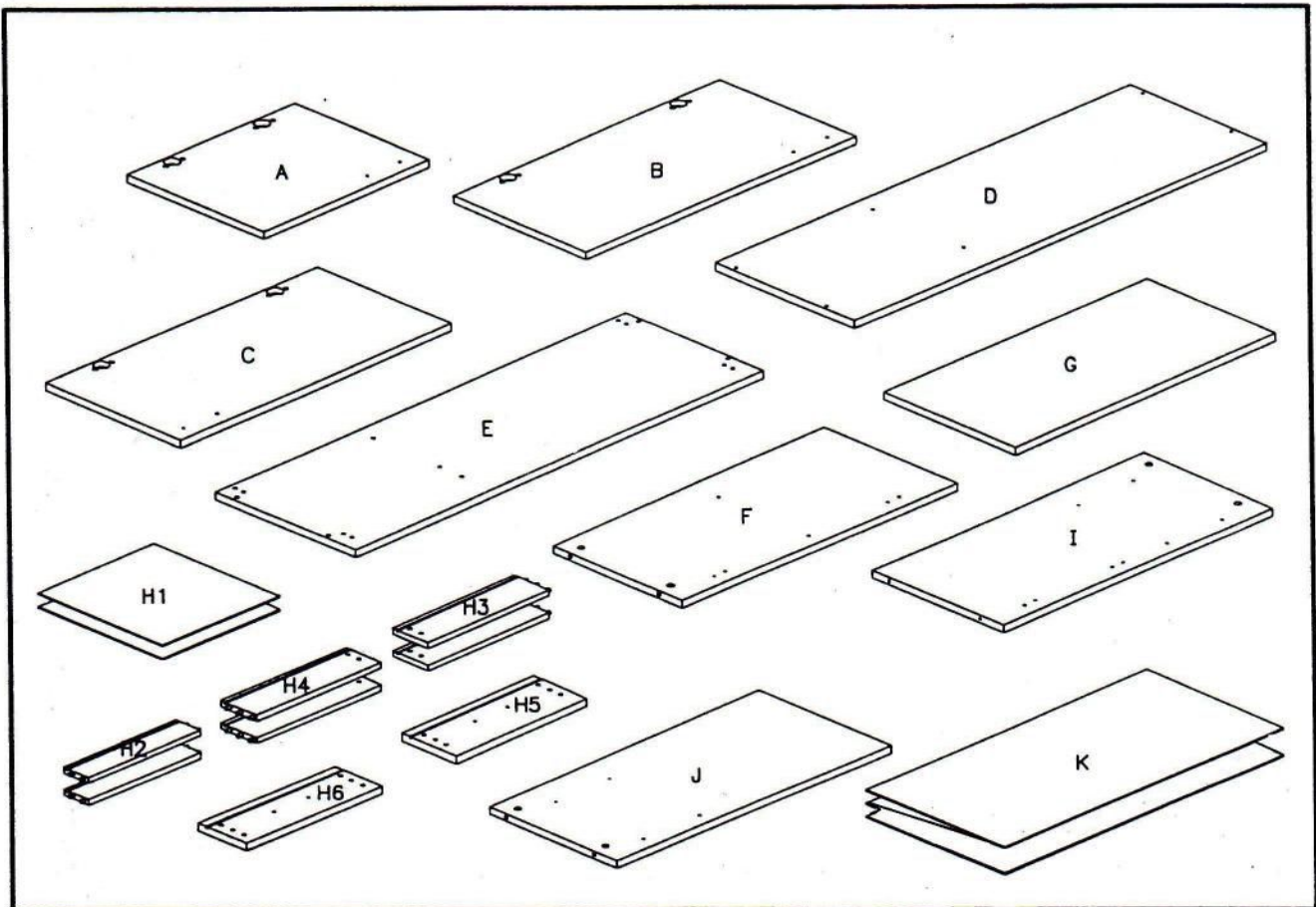
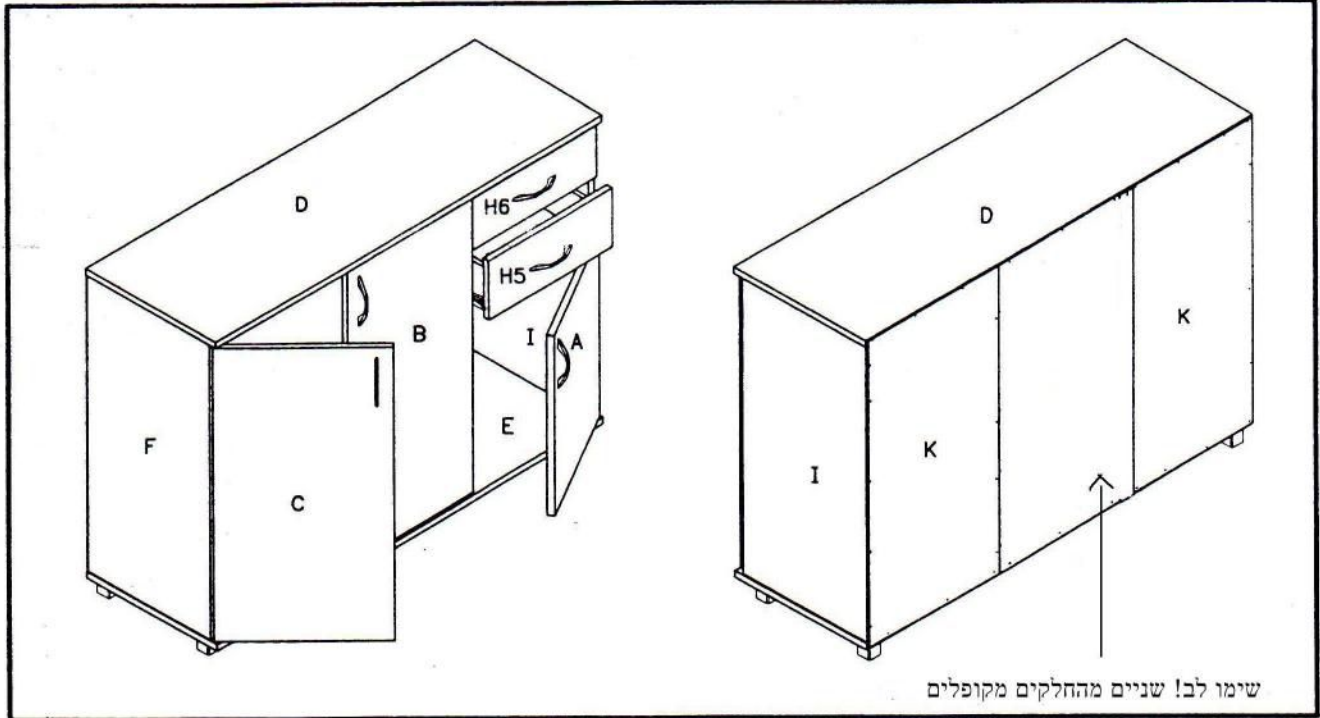




## הוראות הרכבה שידת 3 דלתות 2 מגרות - 376 צעד אחר צעד

צעד ראשון לאחר פתיחת האריזה, עיין בשרטוט והשווה את חלקי הרהיט והאביזרים עם השרטוט שלפנייך.  
אם נפלה תקלה כלשהיא אל תחזיר את המוצר לחנות או לרשת שם רכשת את המוצר.  
התקשרי/י (חיוג חיים) למרכז שירות הלקוחות יראון ונטפל בך במסירות. **03-3760509**



מספר סדורי	1	2	3	4	5	6	7	8	9	10	11	12	13
שרטוט													
כמות	1	6	1	8	65	20	4	5+10	6+6	4+1	8	2	6+6
שם	מפתח אלן	בורג אלן	דבקה	דיבל עץ	מסמרים	בורג 3.5x16	תומך מדף	ידית + בורג 3.5x20 למחבר	מחבר + בורג למחבר	רגליות	בורג יורו למטילה	סט מטילות 35 למגרות	צירים + תושבות לצירים

