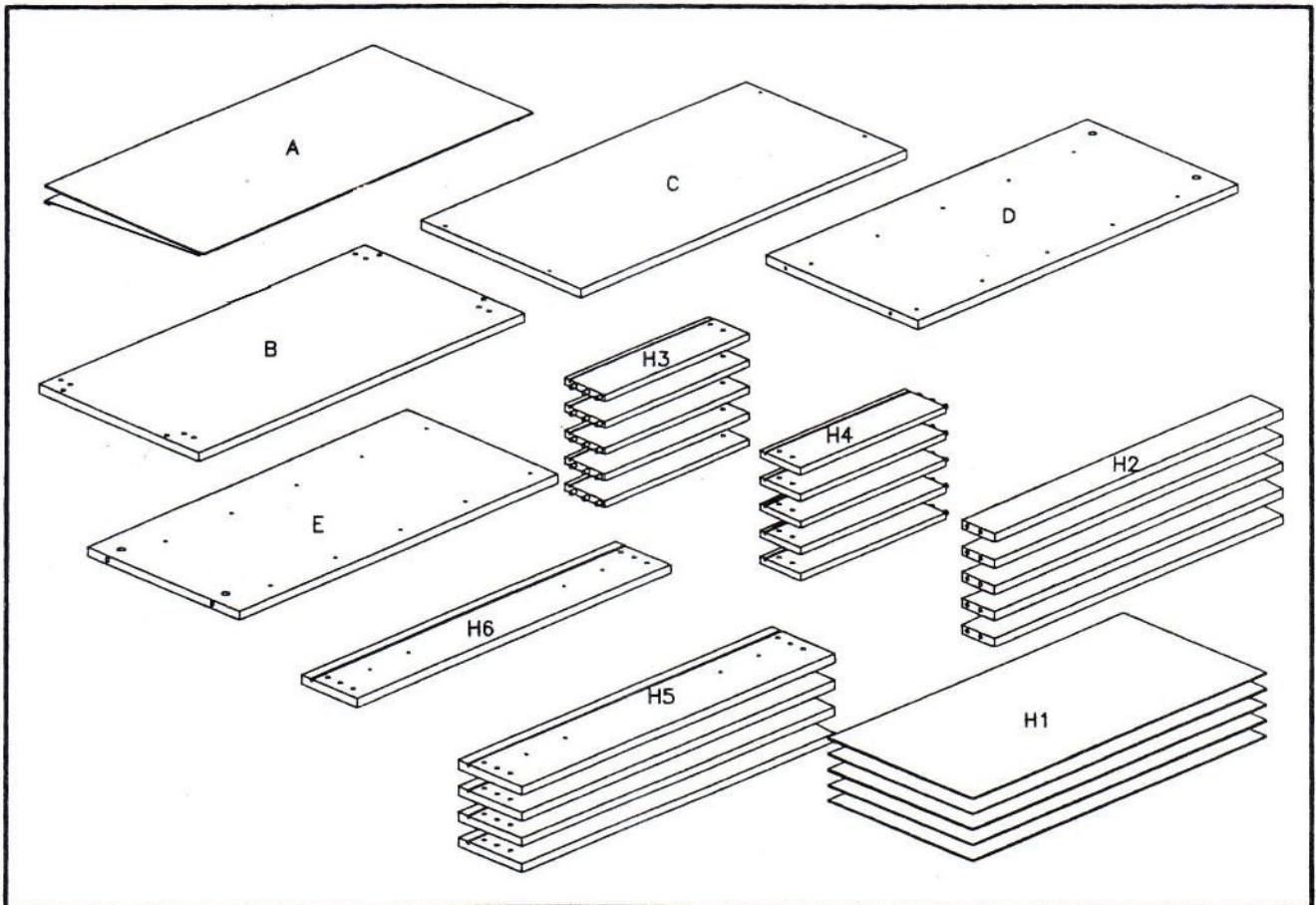
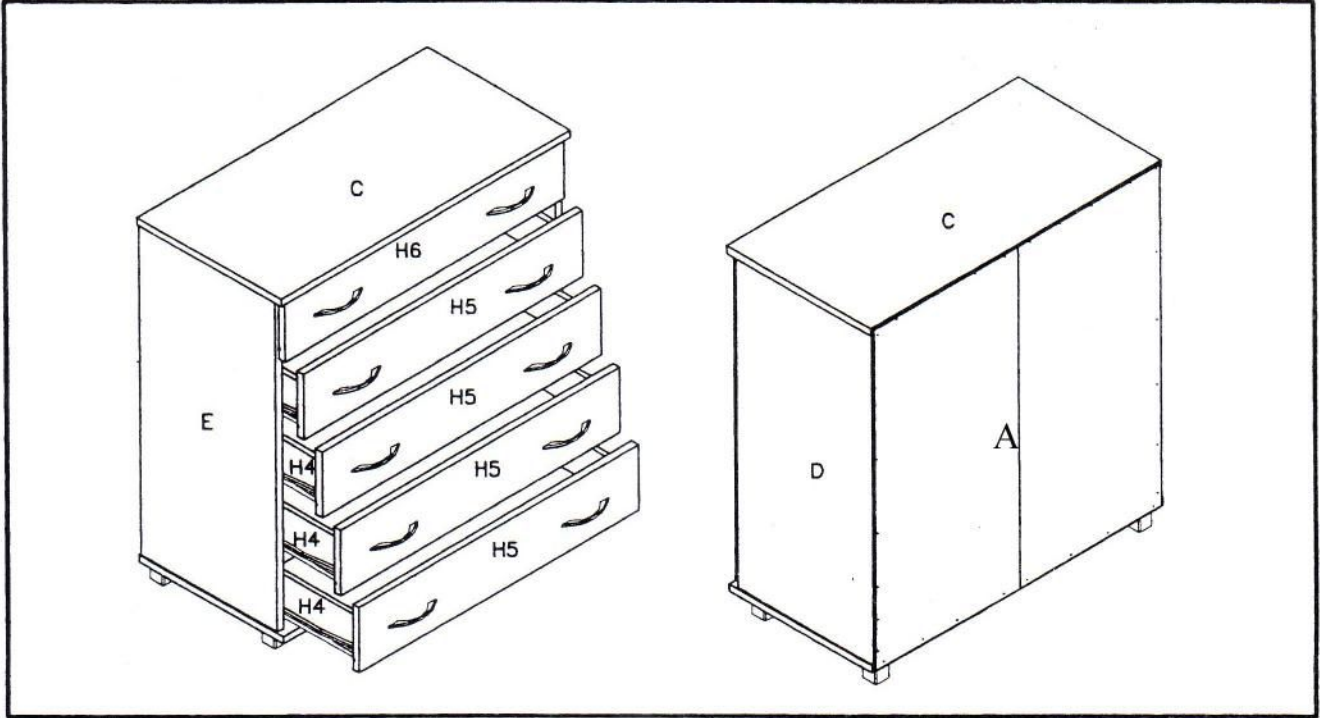




הוראות הרכבה שידה 5 מגרות - 374

צעד ראשון לאחר פתיחת האריזה, עיין בשרטוט והשווה את חלקי הרהיט והאביזרים עם השרטוט שלפניך.
אם נפלה תקלה כלשהיא אל תחזיר את המוצר לחנות או לרשת שם רכשת את המוצר.
התקשר/י (חינוג חינם) למרכז שיחות הלקוחות יראון ונטפל בך במסירות. **03-3760509**



מספר סדורי	1	2	3	4	5	6	7	8	9	10	11	12
שרטוט												
כמות	1	4	2	80	20	20	10	4+4	4	20	5	20
שם	מפתח אלן	בורג אלן	דבק	מסמרים	בורג 3.5x16	בורג לידיית	ידית למגרה	מחבר + בורג למחבר	רגליות	בורג יורו למסילה	סט מסילות 35 למגרות	דיבל עץ

