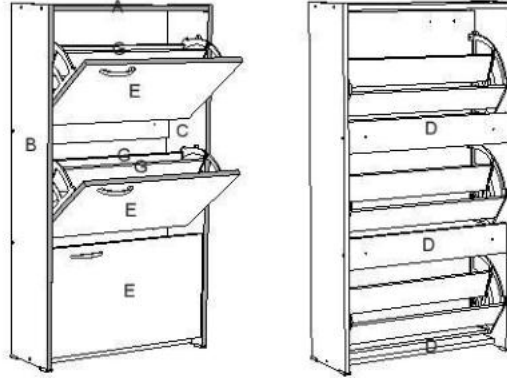




# הוראות הרכבה ארון נעלים 125

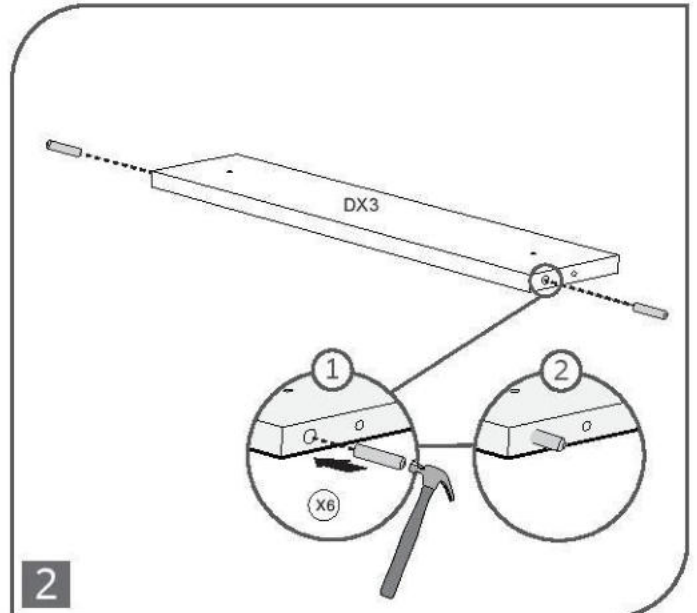
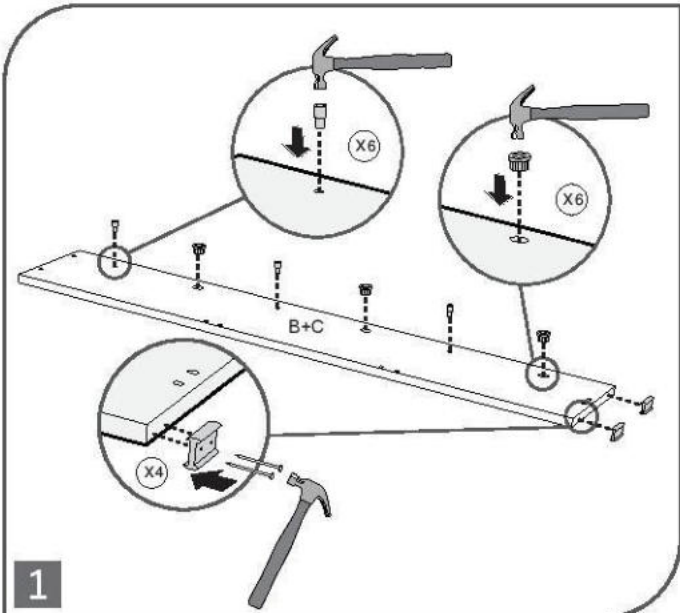
צעד ראשון לאחר פתיחת האריזה, עיין בשרטוט והשווה את חלקי הרהיט והאביזרים עם השרטוט שלפנייך. אם נפלה תקלה כלשהיא אל תחזיר את המוצר לחנות או לרשת שם רכשת את המוצר.

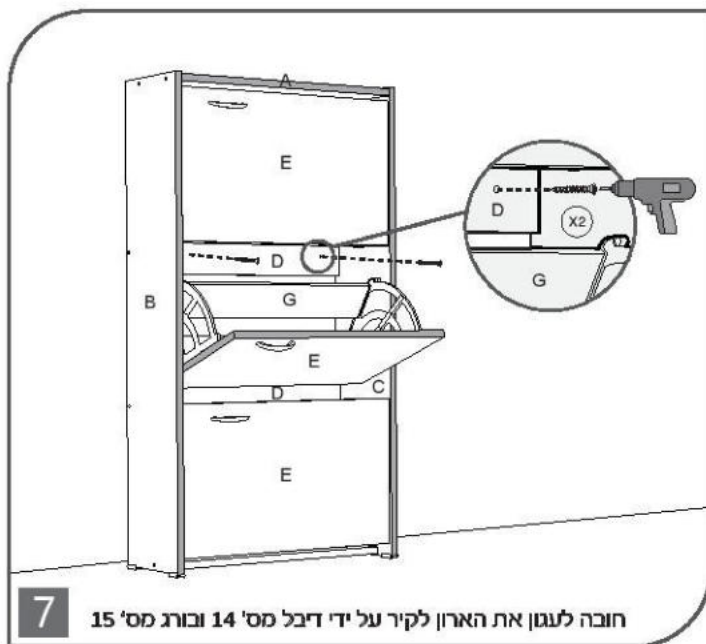
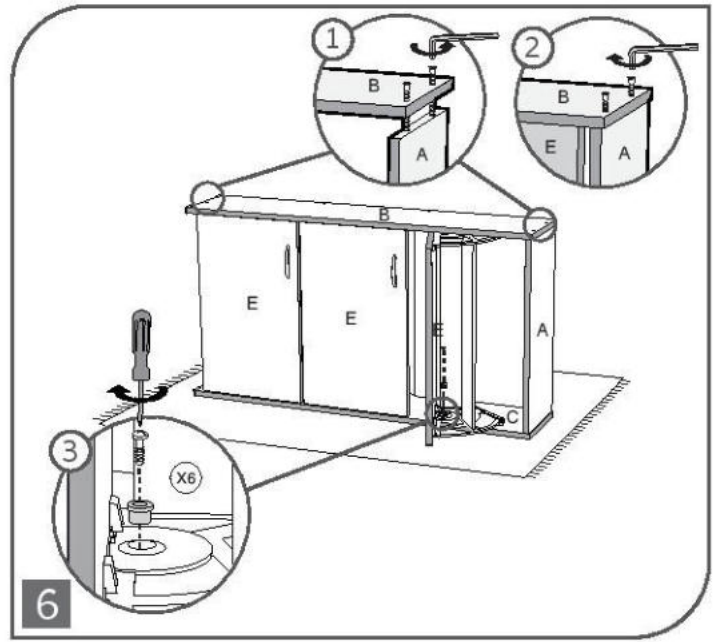
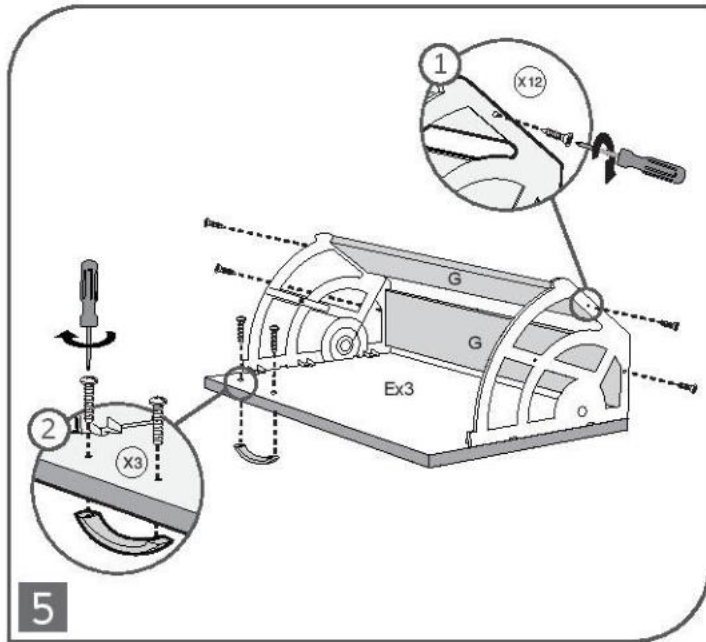
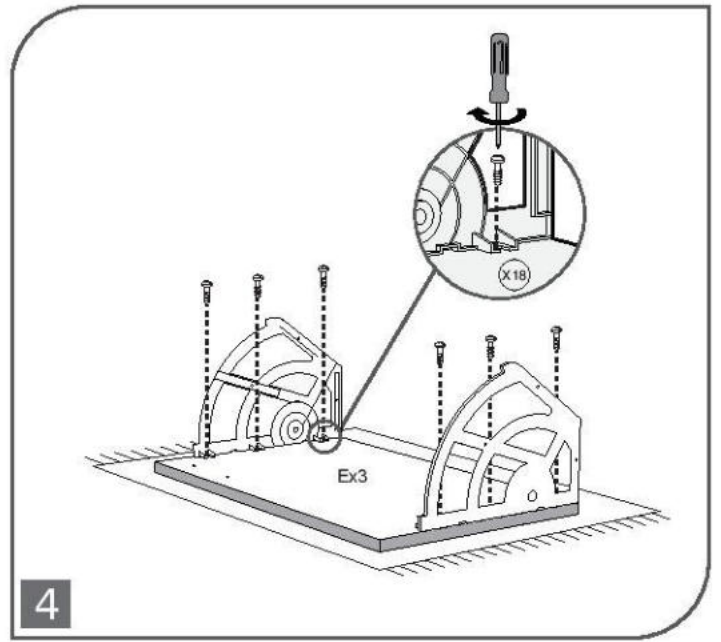
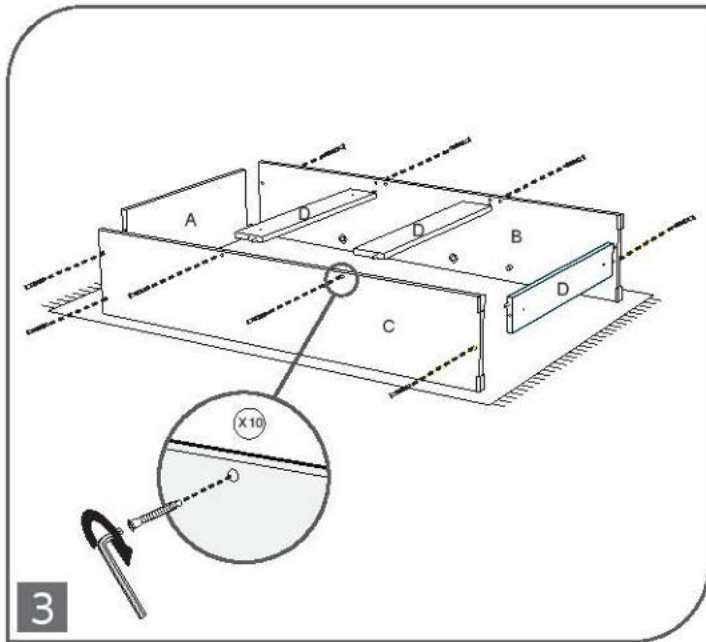
התקשר/י (חיוב חינם) למרכז שירות הלקוחות יראון ונטפל כך במסירות. **03-3760509**



לשם הבטחת שלמות המוצר, יש לבצע את ההרכבה על גבי שטיח או קרטון האריזה

 חזקן שמאל 1X	 חזקן ימין 1X	 פליטה עליונה 1X	 מס' סידורי 1 מפתח אלן 1X	 מס' סידורי 2 בורג אלן 10X	 מס' סידורי 3 מסמר 8X	 מס' סידורי 4 רגלית 4X	 מס' סידורי 5 בורג ידית 6X	 מס' סידורי 6 ידית 3X
			 מס' סידורי 7 בורג 18X	 מס' סידורי 8 קחסלה ימין 3X	 מס' סידורי 9 קחסלה שמאל 3X	 מס' סידורי 10 פילפס עבה 24X	 מס' סידורי 11 תושבת ציר 6X	
 פליטה תחתונה/חזקן גב 3X	 מחיצה 9X	 דלת 3X	 מס' סידורי 12 סטופר 6X	 מס' סידורי 13 ציר זכר 6X	 מס' סידורי 14 דיבל 2X	 מס' סידורי 15 בורג X 2	 מס' סידורי 16 דיבל עץ 6X	





חובה לעגון את הארון לקיר על ידי דיבל מס' 14 ובוט מס' 15

